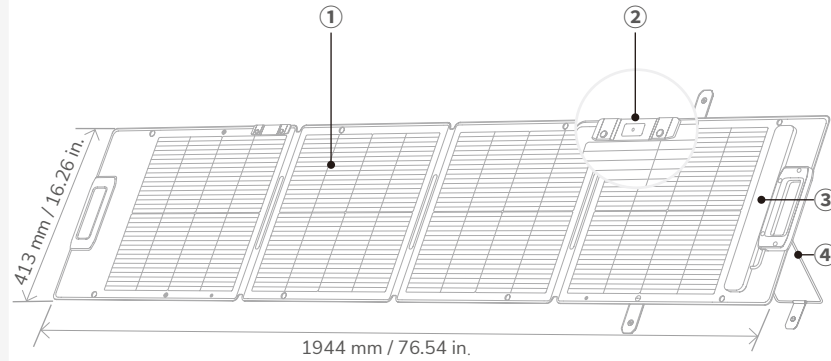


Product Details

Produktdetails | Détails du produit | Dettagli del prodotto | Detalles del producto | Productdetails | Информация о продукте | 製品詳細 | 제품 세부 정보 | 产品细节 | 產品詳細資料



- EN**
- ① Photovoltaic module (Front)
 - ② Solar angle guide
 - ③ Cable pouch
 - ④ Bracket

- FR**
- ① Module photovoltaïque (face avant)
 - ② Dispositif d'alignement solaire
 - ③ Pochette pour câble
 - ④ Support

- ES**
- ① Módulo fotovoltaico (parte delantera)
 - ② Guía del ángulo solar
 - ③ Bolsa para cables
 - ④ Soporte

- RU**
- ① Фотоэлектрический модуль (передняя сторона)
 - ② Указатель солнечного угла
 - ③ Сумка для проводов
 - ④ Кронштейн

- KR**
- ① 태양광 모듈(전면)
 - ② 태양광 각도 가이드
 - ③ 케이블 파우치
 - ④ 브래킷

- CHT**
- ① 光伏模組 (正面)
 - ② 太陽能角度導向器
 - ③ 纜線收納袋
 - ④ 支架

- DE**
- ① Photovoltaikmodul (Vorderseite)
 - ② Solar Neigungswinkelmesser
 - ③ Kabeltasche
 - ④ Halterung

- IT**
- ① Modulo fotovoltaico (lato anteriore)
 - ② Guida angolare solare
 - ③ Custodia per cavi
 - ④ Staffa

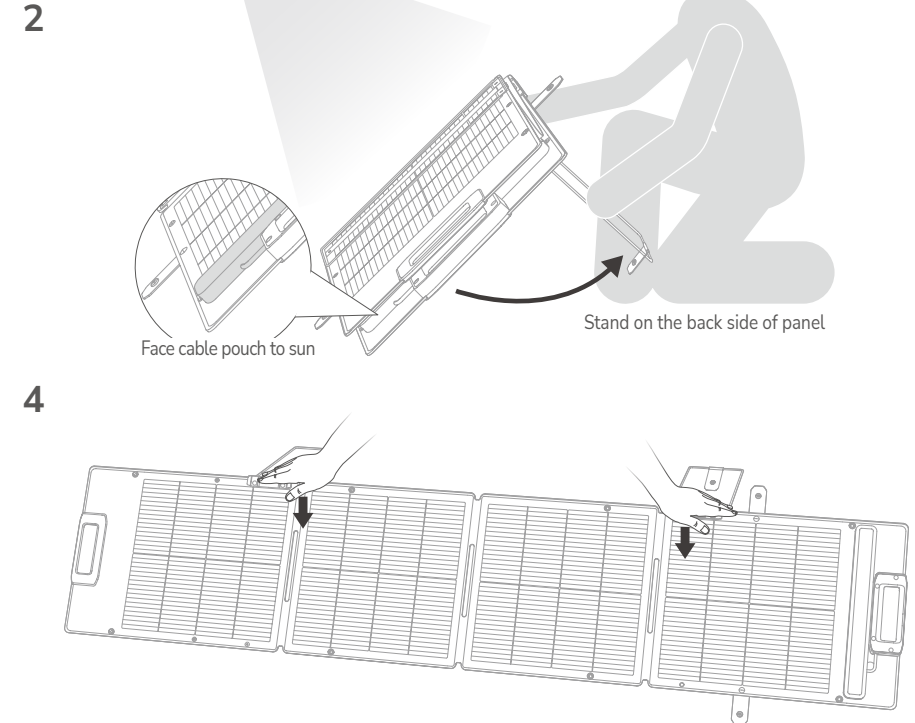
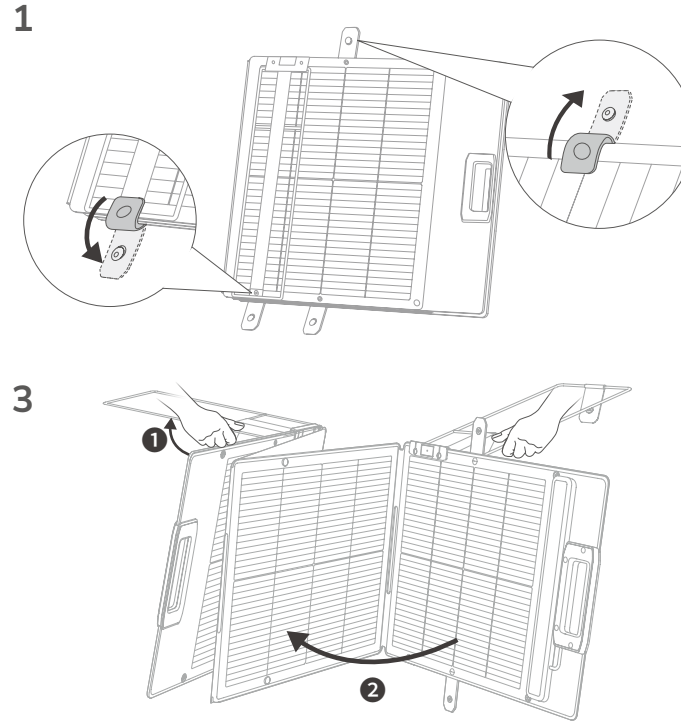
- NL**
- ① Fotovoltaïsche module (voorkant)
 - ② Zonnehoekwijzer
 - ③ Kabelhoes
 - ④ Beugel

- JP**
- ① 太陽光発電モジュール(表面)
 - ② 太陽光角度測定器具
 - ③ ケーブルポーチ
 - ④ 架台

- CHS**
- ① 太阳能晶板 (正面)
 - ② 角度瞄准器
 - ③ 线束包
 - ④ 支架

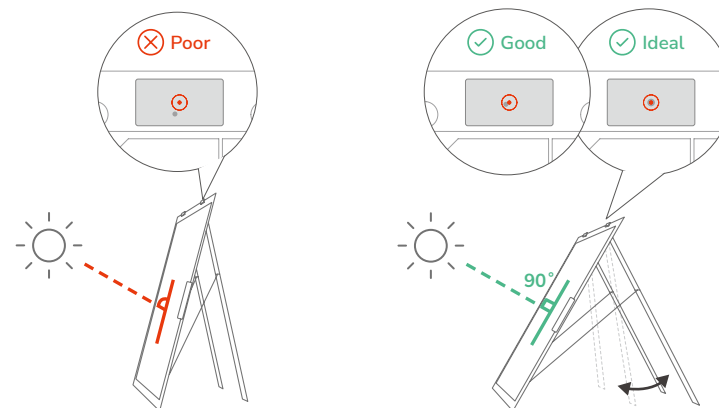
Unfold Your Panel

Klappen Sie das Panel auf | Dépliez le panneau | Apri il pannello | Despliegue el panel | Uw paneel uitklappen | Разверните панель | ソーラーパネルを広げる | 패널 펼치기 | 展开太阳能板 | 展開面板



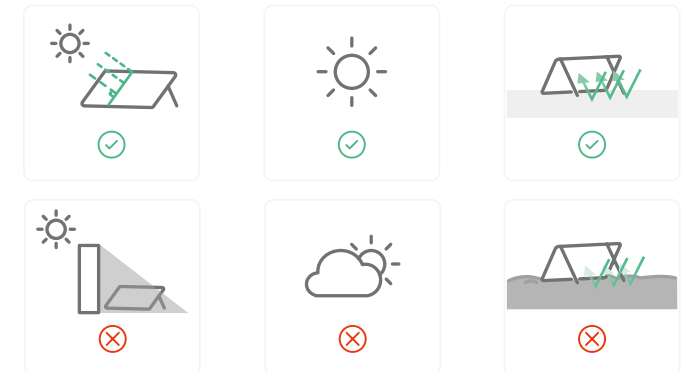
Adjust The Bracket

Passen Sie die Halterung an | Ajustez le support | Regola la staffa | Ajuste el soporte | De beugel instellen | Отрегулируйте кронштейн | ブラケットを調整する | 브래킷 조정 | 調整支架 | 調整支架



Maximize Your Power Output

Maximieren Sie die Leistungsabgabe | Maximisez la puissance de sortie | Aumenta la potencia | Maximice la salida de corriente | Uw stroomproductie maximaliseren | Увеличьте выходную мощность | 充電效率を最大限に高める | 전원 출력 최대화 | 获得更高的充电效率 | 最佳化電源輸出

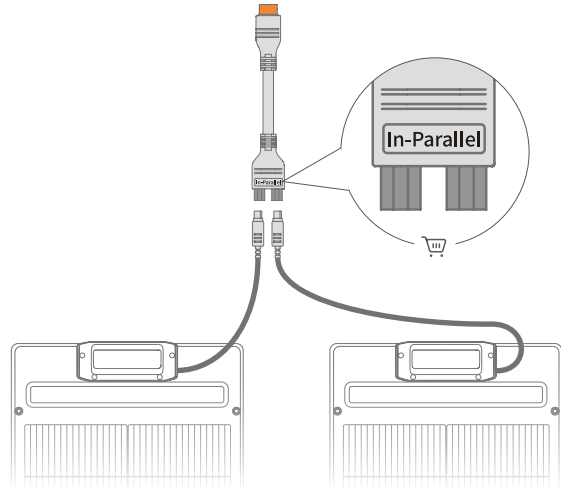


Wire Your Panels

Verkabeln Sie ihre Panele | Connectez vos panneaux | Collega il pannello | Conecte sus paneles | Uw panelen aansluiten | Подключите ваши панели | 複数のソーラーパネルの接続方法 | 패널 전선 연결하기 | 连接多块太阳能板 | 为面板布线

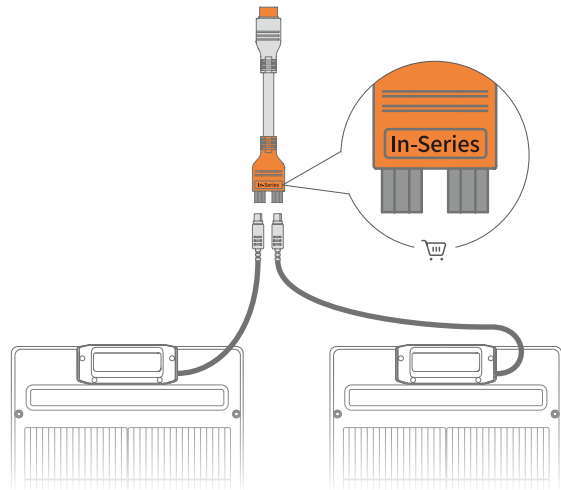
A In parallel (recommended)

Parallel | En parallèle | In parallelo | En paralelo | Parallel | Параллельное подключение | 並列接続 | 병렬 | 并联 | 并聯



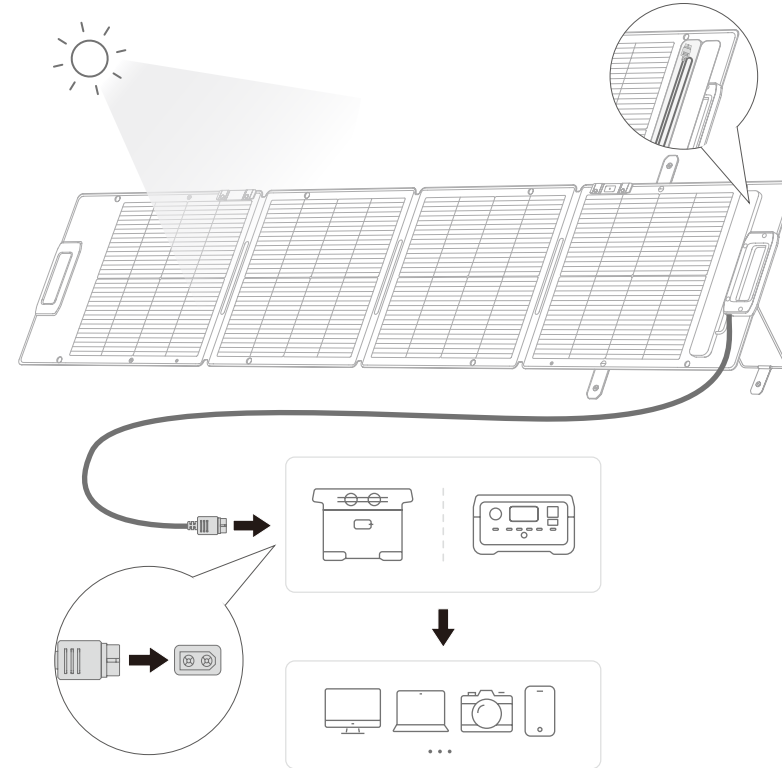
B In series

Reihe | En série | In serie | En serie | In serie | Последовательное подключение | 直列接続 | 직렬 | 串联 | 串聯



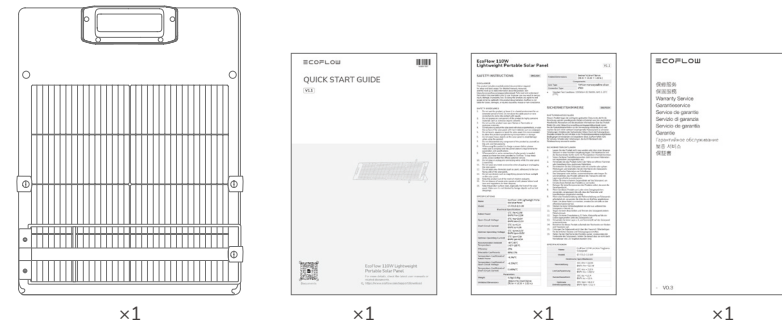
System Overview

Systemübersicht | Présentation du système | Panorámica del sistema | Descripción general del sistema | Systeemoverzicht | Обзор системы | システム概要 | 시스템 개요 | 系统概述 | 系統概覽



What's In The Box

Im Lieferumfang enthalten | Contenu de la boîte | Cosa contiene la confezione | Contenido | Wat zit er in de doos | Что в комплекте | 同梱物 | 구성품 | 包装清单 | 包裝內容

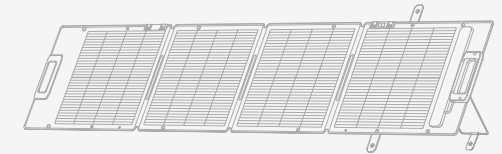


ECOFLOW



QUICK START GUIDE

V1.1



Documents

EcoFlow 110W Lightweight Portable Solar Panel

For more details, check the latest user manuals or related documents.

<https://www.ecoflow.com/support/download>